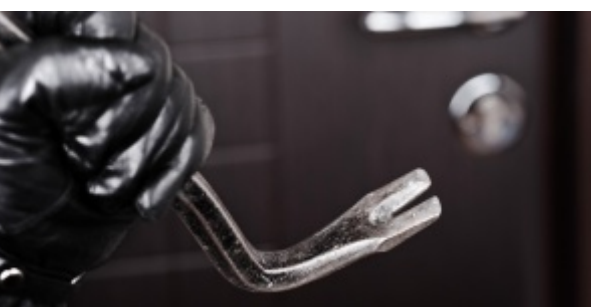




PROTEGGETE I VOSTRI  
OGGETTI DI VALORE  
PIÙ' IMPORTANTI:  
**IN CASA, IN UFFICIO E  
IN HOTEL**



# AIR

PROTEZIONE ANTIEFFRAZIONE PER I VOSTRI  
OGGETTI DI VALORE

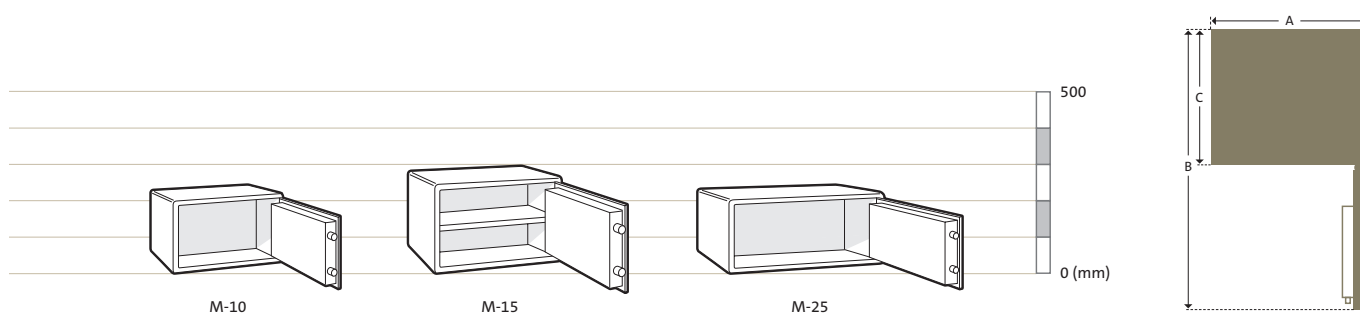
## CARATTERISTICHE PRINCIPALI

- Cassaforte compatta per la casa, Hotel e ufficio.
- Tre modelli disponibili: capacità da 9, 16 e 24 litri. La più grande è progettata per custodire la maggior parte dei computer portatili.
- Disponibile con serratura a chiave a doppia mappa o serratura elettronica con un codice programmabile.
- Chiave di emergenza per apertura serratura elettronica in caso di batteria scarica.
- Tecnologia brevettata "anti-urto" protegge la serratura elettronica dagli attacchi da impatto.
- Tastiera antimanomissione.
- Predisposta per il fissaggio alla base o sullo schienale, fornita con quattro tasselli ad espansione.
- Tappetino interno ubicato sulla base
- Ganci chiavi inclusi su tutti i modelli elettronici.



# AIR

## SPECIFICHE DEL PRODOTTO



Modello	Altezza esterna (mm)	Larghezza esterna (A) (mm)	Profondità esterna (C)* (mm)	Profondità con porta aperta a 90° (B) (mm)	Altezza interna (mm)	Larghezza interna (mm)	Profondità interna (mm)	Capacità (litri)	Peso netto (kg)	N° di ripiani
M-10	200	310	200	575	190	300	150	9	6	0
M-15	250	350	250	655	240	340	200	16	9	1
M-25	200	430	350	815	190	420	300	24	11	0

\* Nei modelli elettronici, aggiungere 20 mm per la sporgenza della tastiera.

## COSTRUZIONE

### MOVIMENTO

I catenacci in acciaio cromati rifermano efficacemente il battente una volta bloccati con la serratura

### BATTENTE & CORPO

Il battente è realizzato in acciaio spesso 4 mm e il corpo di 2 mm. L'intera struttura possiede un rivestimento a polvere per una protezione duratura.



### ACCESSORI INTERNI

#### RIPIANO

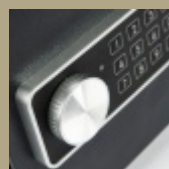
Per l'Air M-15 è disponibile un ripiano rimovibile.

## SERRATURE



### SERRATURA A CHIAVE

Le casseforti Air con serratura a chiave vengono chiuse e aperte ruotando la chiave. La chiave a doppia mappa è fornita in duplice esemplare.



### SERRATURA ELETTRONICA

Le casseforti Air con serratura elettronica sono dotate di una serratura programmabile che dispone di una tecnologia brevettata in grado di accettare un codice da 4 a 8 cifre. Una volta programmato, nel caso in cui vengano effettuati tre tentativi consecutivi di immissione di un codice errato, la serratura entrerà in modalità di blocco per 20 secondi. Tre ulteriori tentativi consecutivi errati si tradurranno in un blocco di cinque minuti.

Rivenditore autorizzato

[www.chubbsafes.com](http://www.chubbsafes.com)